

МОГК

Молниеотвод граненый

Применение и свойства

Молниеотводы применяются для защиты от ударов молний зданий, сооружений, автозаправок и иных объектов.

Молниеотводы изготавливаются на базе стальных опор двух типов: граненые конические (МОГК) из листового проката и трубчатые (МОТ) из трубного проката и представляют собой конструкцию, состоящую из двух элементов: ствола опоры и надставки молниеприемника. Надставка крепится к стволу при помощи болтового соединения.

Материал листового и трубного проката выбирается в зависимости от климатического района эксплуатации по СП 16.13330.2011, с учетом коэффициента запаса прочности. Все части стоек имеют покрытие, нанесенное методом горячего цинкования в соответствии с ГОСТ 9.307-2021, что обеспечивает нормальную эксплуатацию изделий в течение 30 лет. Цинковое покрытие не является декоративным, поэтому для придания повышенных эстетических свойств опоры могут быть дополнительно окрашены в любой цвет эмалью или порошковой окраской.

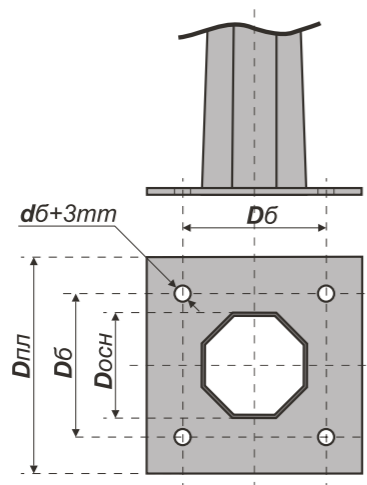
Преимущества

- Длительный срок эксплуатации.
- Эстетический внешний вид.
- Возможность совмещения молниеотвода с осветительной арматурой.

Установка

Установка молниеотводов осуществляется на железобетонные фундаменты имеющие в своем составе закладной элемент. Закладные элементы необходимо заказывать отдельно, они выбираются расчетным путем для каждого вида опор. Закладной элемент может быть трубчатого (ФМ) или анкерного (МК) типа.

Основные параметры фундамента определяются исходя из климатических условий района эксплуатации и параметров грунта с помощью расчета.



МОГК

Молниеотвод граненый

Сводная таблица для выбора молниеотводов

Наименование	Полная высота Н (м)	Ветровой район	Размер основания Dосн (мм)	Расстояние между болтами (мм)	Размер плиты Dпл (мм)	Монтажный комплект
МОГК-16	16	III	200	300	400	ФМ-0,219-2,5-300(16)
МОГК-18	18	III	288	400	500	ФМ-0,219-3,0-300(16)
МОГК-20	20	III	300	400	500	ФМ-0,325-3,5-400(20)
МОГК-24	24	III	400	525	650	МК 12-30-525
МОГК-30	30	III	420	400	500	МК 12-36-400
МОГК-41	41	III	650	800	940	МК 12-36-800

Индексы в обозначении молниеотводов

МОГК - Н / МОТ-Н

- МО - изделие (молниеотвод)
- Г - сечение ствола (граненый)
- Т - сечение ствола (трубчатый)
- К - конический
- Н - полная высота

К сведению заказчика:

Завод оставляет за собой право вносить конструктивные изменения, не влияющие на качество и технические характеристики изделия.

